

СТАНДАРТ МІНІСТЕРСТВА НАДЗВИЧАЙНИХ СИТУАЦІЙ УКРАЇНИ



Безпека у надзвичайних ситуаціях

**АВТОМАТИЗОВАНІ СИСТЕМИ РАННЬОГО
ВИЯВЛЕННЯ НАДЗВИЧАЙНИХ СИТУАЦІЙ
ТА ОПОВІЩЕННЯ**

Типи й загальні технічні вимоги

СОУМНС 75.2-00013528-003:2011

Видання офіційне

**Київ МНСУКРАЇНИ
2011**

ПЕРЕДМОВА

1 РОЗРОБЛЕНО: Всеукраїнський науково-дослідний інститут цивільного захисту населення і територій від надзвичайних ситуацій техногенного та природного характеру (ВНДІ ЦЗ) МНС України, Асоціація "Техногенна безпека і цивільний захист населення", Державна інспекція цивільного захисту та техногенної безпеки МНС України

РОЗРОБНИКИ: І. Гасек; С. Денисенко; О. Гуменюк; О. Євдін; Л. Ейдельштейн; Н. Корепанова; Л. Пашкевич; Т. Поліщук; А. Ющенко (науковий керівник)

2 ПРИЙНЯТО ТА НАДАНОЧИННОСТІ: наказ Міністерства надзвичайних ситуацій України від 4 квітня 2011 р. № 333 з 2011–05–01

3 УВЕДЕНО ВПЕРШЕ

4 ЗАРЕЄСТРОВАНО: Науково-дослідний інститут стандартизації ДП "УкрНДНЦ" від 11 травня 2011 р. № 32595752/2154

Право власності на цей документ належить МНС України. Відтворювати, тиражувати і розповсюджувати його повністю чи частково на будь-яких носіях інформації без офіційного дозволу заборонено. Стосовно врегулювання прав власності треба звертатися до МНС України

ЗМІСТ

	С.
1 Сфера застосування	1
2 Нормативні посилання.....	1
3 Терміни тавизначення понять.....	2
4 Познаки та скорочення.....	3
5 Типи автоматизованих систем раннього виявлення надзвичайних ситуацій та оповіщення.....	4
6 Загальні технічні вимоги.....	5
6.1 Основні показники і характеристики.....	5
6.1.1 Вимоги призначеності.....	5
6.1.2 Вимоги надійності.....	12
6.1.3 Вимоги до електроживлення.....	12
6.1.4 Вимоги радіоелектронного захисту, електромагнітної сумісності та (чи) взаємозамінності.....	13
6.1.5 Вимоги до тривкості та стійкості дозовнішніх чинників діяння.....	13
6.1.6 Вимоги ергономіки та технічної естетики.....	13
6.1.7 Конструктивні вимоги.....	13
6.1.8 Вимоги до експлуатаційної документації.....	13
7 Комплектність.....	13
8 Вимоги безпеки.....	13
9 Вимоги охорони навколишнього середовища.....	13
10 Правила приймання.....	14
11 Правила експлуатування, ремонтування та утилізування.....	14
12 Гарантії виробника.....	15
Додаток А Інформація, щонадають в картці аварії.....	16
Додаток Б Структураавтоматизованої системи раннього виявлення надзвичайних ситуацій та Оповіщення.....	17
Додаток В Загальна схема інформаційного забезпечення.....	18
Додаток Г Бібліографія.....	22

Безпека у надзвичайних ситуаціях
АВТОМАТИЗОВАНІ СИСТЕМИ РАНЬОГО ВИЯВЛЕННЯ НАДЗВИЧАЙНИХ
СИТУАЦІЙ ТА ОПОВІЩЕННЯ Типи й загальні технічні вимоги

Безопасность в чрезвычайных ситуациях
АВТОМАТИЗИРОВАННЫЕ СИСТЕМЫ РАННЕГО ВЫЯВЛЕНИЯ
ЧРЕЗВЫЧАЙНЫХ СИТУАЦИЙ И ОПОВЕЩЕНИЯ
Типы и общие технические требования

Safety in Emergencies AUTOMATED SYSTEMS OF EARLY DETECTION EMERGENCIES AND
NOTIFICATION Types and general technical requirements

Чинний від 2011-05-01

1 СФЕРА ЗАСТОСУВАННЯ

1.1 Цей стандарт установлює типи й загальні технічні вимоги доавтоматизованих систем раннього виявлення техногенних і природних надзвичайних ситуацій та оповіщення працівників потенційно небезпечного об'єкту, посадових осіб, відповідальних за стан техногенної безпеки, органів виконавчої влади та місцевого самоврядування і населення.

1.2 Вимоги цього стандарту поширюються на автоматизовані системи раннього виявлення техногенних і природних надзвичайних ситуацій та оповіщення, призначені для обладнання потенційно небезпечних об'єктів та будівель, інженерних споруд та мереж, розташованих на територіях з ризиком прояву небезпечних природних процесів.

1.3 Цей стандарт застосовують організації та підприємства, які проектують, виготовляють, монтують чи експлуатують такі системи.

1.4 Цей стандарт не поширюється на спеціальні автоматизовані системи раннього виявлення надзвичайних ситуацій та оповіщення для атомних електростанцій.

2 НОРМАТИВНІ ПОСИЛАННЯ

У цьому стандарті є посилання на такі стандарти ДСТУ 2156-93: Безпечність промислових підприємств. Терміни та визначення ДСТУ 2226-93 Автоматизовані системи. Терміни та визначення

ДСТУ 3651.0-97 Метрологія. Одиниці фізичних величин. Основні одиниці фізичних величин Міжнародної системи одиниць. Основні положення, назви та позначення

ДСТУ 3651.1-97 Метрологія. Одиниці фізичних величин. Похідні одиниці фізичних величин Міжнародної системи одиниць та позасистемні одиниці. Основні поняття, назви та позначення

ДСТУ 3891-99 Безпека у надзвичайних ситуаціях. Терміни та визначення основних понять ДСТУ 4933:2008 Безпека у надзвичайних ситуаціях. Техногенні надзвичайні ситуації. Терміни та визначення основних понять ДСТУ 7136:2009 Безпека у надзвичайних ситуаціях. Моніторинг Потенційно небезпечних об'єктів. Порядок проведення

ДСТУ ІЕС 61000-4-2:2008 Електромагнітна сумісність. Частина 4-2. Методики випробування та вимірювання. Випробування на несприйнятливості до електростатичних розрядів (ІЕС 61000-4-2:2001, IDT)

Видання офіційне

ДСТУ ІЕС 61000-4-4:2008 Електромагнітна сумісність. Частина 4-4. Методики випробування та вимірювання. Випробування на несприйнятливості до швидких перехідних процесів/пакетів імпульсів (ІЕС 61000-4-4:2004, ІДТ)

ГОСТ 12.0.003–74 Система стандартів безпеки праці. Опасные и вредные производственные факторы. Классификация (Система стандартів безпеки праці. Небезпечні і шкідливі виробничі чинники. Класифікація)

ГОСТ 12.1.005–88 Система стандартів безпеки праці. Общие санитарногигиенические требования к воздуху рабочей зоны. (Система стандартів безпеки праці. Загальні санітарно-гігієнічні вимоги до повітря робочої зони)

ГОСТ 12.2.032–78 Система стандартів безпеки праці. Рабочее место при выполнении работ сидя. Общие эргономические требования (Система стандартів безпеки праці. Робоче місце під час виконання робіт сидячи. Загальні ергономічні вимоги)

ГОСТ 12.3.019–80 Система стандартів безпеки праці. Испытания и измерения электрические. Общие требования безопасности (Система стандартів безпеки праці. Випробування та вимірювання електричні. Загальні вимоги безпеки)

ГОСТ 27.003–90 Надежность в технике. Состав и общие правила задания требований по надежности (Надійність техніки. Склад та загальні правила задання вимог щодо надійності)

ГОСТ 12997–84 Изделия ГСП. Общитехнические условия (Вироби ДСП. Загальні технічні умови)

ГОСТ 14254–96 (МЭК 529-89) Степени защиты, обеспечиваемые оболочками (Код IP) (Ступені захисту, що забезпечуються оболонками (Код IP))

ГОСТ 21829–76 Система "человек – машина". Кодирование зрительной информации. Общие эргономические требования (Система "людина – машина". Кодування зорової інформації. Загальні ергономічні вимоги)

ГОСТ 23000–78 Система "человек – машина". Пульты управления. Общие эргономические требования (Система "людина – машина". Пульти керування. Загальні ергономічні вимоги)

ГОСТ 29216–91 Совместимость технических средств электромагнитная. Радиопомехи промышленные от оборудования информационной техники. Нормы и методы испытаний (Сумісність технічних засобів електромагнітна. Радіоперешкоди промислові від обладнання інформаційної техніки. Норми та методи випробувань)

ГОСТ 29254–91 Совместимость технических средств электромагнитная. Аппаратура измерения, контроля и управления технологическими процессами. Технические требования и методы испытаний на помехоустойчивость (Сумісність технічних засобів електромагнітна. Апаратура вимірювання, контролювання та керування технологічними процесами. Технічні вимоги та методи випробувань на завадостійкість).

3 ТЕРМІНИ ТА ВИЗНАЧЕННЯ ПОНЯТЬ

У цьому стандарті використано терміни:

аварійна ситуація, безпека, джерело небезпеки, небезпека згідно з ДСТУ 2156;

автоматизована система згідно з ДСТУ 2226;

надзвичайна ситуація, зона надзвичайної ситуації згідно з ДСТУ 3891;

потенційно небезпечний об'єкт, ПНО, небезпечна хімічна речовина, радіаційно небезпечний об'єкт, техногенна небезпека згідно з ДСТУ 4933.

Нижче подано терміни, додатково використані у цьому стандарті, та визначення позначених ними понять:

3.1 автоматизована система раннього виявлення надзвичайних ситуацій та оповіщення

Автоматизована система класу "людина-машина", у якій суміщено автоматичні процеси безперервного спостереження та попереднього оброблення інформації щодо поточного стану потенційно небезпечних об'єктів та будівель, інженерних споруд, мереж, розташованих на територіях з ризиком прояву небезпечних природних явищ і процесів, оперативне надання користувачам фактичної та прогнозованої інформації, а також оповіщення, у разі необхідності, працівників та керівників потенційно небезпечного об'єкту, відповідальних за стан техногенної безпеки, посадових осіб органів виконавчої влади та місцевого самоврядування і населення при безпосередній участі людини-оператора

3.2 інформування

Доведення сигналів і повідомлень про досягнення докритичних (критичних) значень параметрів технологічного процесу або повітря робочої зони значень до працюючого персоналу цеху, виробничої ділянки, складу тощо, посадових осіб, відповідальних за стан техногенної безпеки потенційно небезпечного об'єкту безпосередньо з системи раннього виявлення надзвичайних ситуацій та оповіщення

3.3 оповіщення

Доведення сигналів і повідомлень про загрозу виникнення або виникнення надзвичайних ситуацій до відомих органів виконавчої влади та місцевого самоврядування, аварійнорятувальних служб та формувань, керівників підприємств і організацій та населення, що знаходяться у зоні можливого ураження

3.4 зональне оповіщення

Оповіщення, що здійснюються в межах цеху, виробничої ділянки, складу тощо

3.5 об'єктове оповіщення

Оповіщення, що здійснюються в межах потенційно небезпечного об'єкту

3.6 локальне оповіщення

Оповіщення, що здійснюються в межах потенційно небезпечного об'єкту та прилеглих територій, які відносяться до зони можливого ураження

3.7 заздалегідь підготовлене мовне повідомлення

Повідомлення, що готують заздалегідь і записують в електронному вигляді в енергонезалежну пам'ять технічних та програмно-технічних засобів

3.8 інформаційне заздалегідь підготовлене мовне повідомлення

Повідомлення щодо факту раннього виявлення ознак аварійної ситуації або аварійної обстановки.

Примітка. Повідомлення транслюють засобами оповіщення в автоматичному режимі

3.9 тривожне заздалегідь підготовлене мовне повідомлення

Повідомлення щодо факту раннього виявлення надзвичайної ситуації.

Примітка. Повідомлення транслюють за командою оператора пульта керування

3.10 територія з ризиком прояву небезпечних природних явищ і процесів

Територія, на якій ступінь ймовірності виникнення небезпечних природних явищ і процесів (землетрусів, зсувів, просідання ґрунтів, обвалів, лавин, карстоутворення тощо), що можуть відбутися в певний час або за певних обставин, перевищує граничнодопустимий рівень

3.11 докритичне значення параметру

Граничне значення контролюваного параметру джерел техногенної та (або) природної безпеки, у разі досягнення якого, повинні виконувати дії щодо недопущення досягнення параметром критичного значення

3.12 критичне значення параметру

Граничне значення контролюваного параметру джерел техногенної та (або) природної безпеки, у разі досягненні якого цей процес може набути незворотного характеру, що може призвести до виникнення надзвичайної ситуації

3.13 нормальні умови функціонування

Умови експлуатації потенційно небезпечного об'єкту, що відповідають проектним режимам технологічного процесу або іншого виду його функціонування, передбаченого плановим (цільовим) регламентом його діяльності.

4 ПОЗНАКИ ТА СКОРОЧЕННЯ

Познаки одиниць фізичних величин у цьому стандарті згідно з ДСТУ 3651.0 та ДСТУ 3651.1, а також: АСРВО – автоматизована система раннього виявлення надзвичайних ситуацій та оповіщення

ДПІ – джерела первинної інформації ЗПМП – заздалегідь підготовлені мовні повідомлення
НС – надзвичайна ситуація ПНО – потенційно небезпечний об'єкт АСЦС – автоматизована система централізованого спостереження.

5 ТИПИ АВТОМАТИЗОВАНИХ СИСТЕМ РАНЬОГО ВИЯВЛЕННЯ НАДЗВИЧАЙНИХ СИТУАЦІЙ ТА ОПОВІЩЕННЯ

5.1 За призначенням АСРВО поділяють на типи:

а) АСРВО хімічно небезпечних об'єктів, на яких підлягають спостереженню та контролюванню:

- концентрація в повітрі газоподібних небезпечних хімічних речовин (хлор, аміак тощо);
- метеорологічні умови: напрямок та швидкість вітру, температура повітря, стан атмосфери (конвекція, інверсія, ізотермія тощо);
- рівень (кількість) небезпечних хімічних речовин у резервуарах, ємностях, апаратах тощо;
- наявність витоку небезпечних хімічних речовин;
- тиск небезпечних хімічних речовин і газоподібних сумішей у трубопроводах, резервуарах, ємностях, апаратах тощо;
- температура небезпечних хімічних речовин та газоподібних сумішей в трубопроводах, резервуарах, ємностях, апаратах тощо;

б) АСРВО вибухонебезпечних об'єктів, на яких підлягають спостереженню та контролюванню:

- концентрація в повітрі вибухонебезпечних речовин та сумішей;
- рівень (кількість) вибухонебезпечних речовин в резервуарах, ємностях, апаратах тощо;
- наявність витоку вибухонебезпечних речовин;

тиск вибухонебезпечних речовин і газоподібних сумішей в трубопроводах, резервуарах ємностях, апаратах тощо;

температура вибухонебезпечних рідин, речовин та газоподібних сумішей в апаратах, ємностях тощо;

в) АСРВО радіаційно небезпечних об'єктів (крім атомних електростанцій), на яких підлягають спостереженню та контролюванню:

- потужність іонізуючого випромінювання;
- рівень забруднення навколишнього середовища радіоактивними речовинами;

г) АСРВО біологічно небезпечних об'єктів, що пов'язані з біохімічним, біологічним і Фармацевтичним виробництвом, на яких підлягають спостереженню та контролюванню небезпечні біологічні чинники, що зазначають у технологічній документації на конкретне виробництва;

д) АСРВО гідротехнічних споруд, на яких підлягають спостереженню та контролюванню:

- цілісність та відносні зміни геометричних параметрів споруд (греблі, дамби, шлюзи тощо);
- рівень води у верхньому та нижньому б'єфіводосховищ;
- режим пропуску повеневих та паводкових вод;

е) АСРВО будівель та споруд (у тому числі з покрівлею площею понад 1000 кв. м, виготовленою з використанням вантових і аркових конструкцій), на яких підлягають спостереженню та контролюванню:

- значення параметри стану несучих конструкцій;
- цілісність та відносні зміни геометричних значень параметрів покрівель;

ж) АСРВО контролю будівель, інженерних споруд та мереж, розташованих на територіях з ризиком прояву небезпечних природних явищ і процесів, на яких підлягають спостереженню та контролюванню:

- значення параметри стану основ, фундаментів і несучих конструкцій;

– цілісність та відносні зміни геометричних значень параметрів будівель, інженерних споруд та мереж;
відносні зміни геометричних значень параметрів ділянок місцевості;
стан ґрунтових вод (рівень, температура, електропровідність тощо).

Примітка. Остаточний перелік параметрів, які підлягають спостереженню та контролюванню, визначається на стадії розроблення технічного завдання на проектування конкретної АСРВО.

5.2 АСРВО за зоною можливого ураження у разі виникнення НС поділяють на:
об'єктові – якщо зона можливого ураження не поширюється за межі виробничої дільниці, цеху, складу тощо (рівень А) та (або) підприємства (рівень Б);
локальні, якщо зона можливого ураження поширюється за межі території підприємства (рівень В).

6 ЗАГАЛЬНІ ТЕХНІЧНІ ВИМОГИ

6.1 Основні показники і характеристики

6.1.1 Вимоги призначеності

6.1.1.1 Вимоги до автоматизованих систем раннього виявлення надзвичайних ситуацій та оповіщення

АСРВО повинні виконувати з необхідною надійністю, оперативністю, точністю, достовірністю та рівнем автоматизації такі функції:

- а) безперервно автоматично вимірювати поточні значення параметрів джерел техногенної та/(або) природної небезпеки;
- б) контролювати в реальному вимірі часу відповідність поточних (граничних) значень параметрів щодо відповідності проектним режимам технологічного процесу та ПНО та джерел природних НС;
- в) автоматично і оперативно інформувати працівників, відповідальних за функціонування технологічного обладнання щодо фактів досягнення докритичних та критичних значень параметрів, які контролюють;
- г) автоматично і оперативно інформувати посадові особи, які відповідають за стан техногенної безпеки на ПНО, щодо фактів досягнення критичних значень параметрів, які контролюють;
- д) у випадках, які передбачені технічним завданням на проектування АСРВО, у тому числі у разі спрацювання ручних сповіщувачів, автоматично включати зональне оповіщення працюючого персоналу цеху, виробничої дільниці, складу тощо, де зафіксовані ознаки виникнення аварійної ситуації;
- е) автоматично передавати на пульт керування АСРВО та до АСЦС інформацію щодо факту досягнення докритичних або критичних значень параметрів, які контролюють, а також щодо спрацювання ручних сповіщувачів з фіксацією в архівному журналі дати і часу надходження цієї інформації та підтвердження оператором її отримання;
- є) автоматично діагностувати працездатність основних складових АСРВО;
- ж) автоматично контролювати канали зв'язку та стан електроживлення;
- з) за командою оператора пульта керування АСРВО чи автоматично (у разі відсутності реагування оператора на інформацію щодо факту досягнення критичних значень параметрів, які контролюють, або спрацювання ручних сповіщувачів):
 - 1) формувати сповіщення для передавання до АСЦС щодо виявлення загрози виникнення або виникнення НС разом із ідентифікатором формалізованого в електронних картках аварії прогнозованого сценарію розвитку цієї ситуації (у разі відсутності реагування оператора – відповідного найгіршого сценарію розвитку НС), а також ідентифікатором картки ПНО, яка містить дані з паспорту об'єкту із Державного реєстру ПНО;
 - 2) оповіщувати керівників та працівників ПНО, чергових служб територіальних органів управління та сил цивільного захисту;

і) оповіщувати відповідальних посадових осіб підприємств, установ і організацій, що розташовані у зоні можливого ураження, а також населення, що проживає або знаходиться в прогнозованих зонах ураження (здійснюється виключно за командою оператора пульта

керування АСРВО або за командою оперативного чергового територіальної (місцевої) Автоматизованої системи централізованого оповіщення).

Примітка. Рекомендована структура АСРВО наведена в Додатку Б.

6.1.1.2 Вимоги до джерел первинної інформації

6.1.1.2.1 Як ДПП застосовують засоби вимірювальної техніки та ручні сповіщувачі, а також дані, що надходять від систем протиаварійного захисту та автоматизованих систем управління технологічним процесом.

6.1.1.2.2 В обґрунтованих випадках застосовують комбінації ДПП різних принципів дії.

6.1.1.2.3 Вибір типу засобів вимірювальної техніки та склад оперативної інформації, яку необхідно отримувати від систем протиаварійного захисту та (або) автоматизованих систем управління технологічним процесом, залежить від конкретних джерел техногенної та (або) природної небезпеки.

6.1.1.2.4 Від ДПП до комунікаційного пристрою для подальшого оброблення, в залежності від призначення та основних технічних характеристик ДПП, повинна надходити інформація щодо:

- поточних значень параметрів джерел техногенної та (або) природної небезпеки;
- досягнення граничних значень параметрів джерел техногенної та (або) природної небезпеки (у разі неможливості отримання поточних значень);
- відновлення нормальних (штатних) значень параметрів;
- виявлення персоналом цеху, виробничої дільниці, складу тощо загрози виникнення або виникнення НС;
- втрати працездатності ДПП.

6.1.1.2.5 Як ДПП застосовують засоби вимірювальної техніки, що пройшли випробування і внесені до Державного реєстру або пройшли Державну метрологічну атестацію.

6.1.1.2.6 Засоби вимірювальної техніки, які застосовують як ДПП, повинні мати достатню для реєстрування значень параметрів чутливість – не гірше ніж 0,05 від граничних значень.

6.1.1.2.7 Межа допустимої відносної основної похибки засобів вимірювальної техніки повинна бути не більше ніж $\pm 25\%$.

6.1.1.2.8 Якщо до складу засобів вимірювальної техніки, які застосовують як ДПП, входять датчики та блоки оброблення сигналів, то вони повинні забезпечувати контролювання ліній зв'язку між ними і передавання до комунікаційного пристрою відповідний сигнал щодо їх порушення.

6.1.1.2.9 ДПП повинні мати інтерфейси, які дозволяють комунікаційному пристрою контролювати:

- працездатність ДПП;
- канали зв'язку між ДПП та комунікаційним пристроєм.

6.1.1.2.10 Якщо конструкція датчиків передбачає можливість регулювання чутливості в місцях їх встановлення, то цю дію треба здійснювати за допомогою спеціального інструмента, а пристрій регулювання чутливості повинен бути опломбованим.

6.1.1.3 Вимоги до комунікаційних пристроїв

6.1.1.3.1 Комунікаційні пристрої повинні виконувати такі функції:

- самодіагностувати працездатність;
- збирати дані від ДПП щодо поточного стану джерел техногенної та (або) природної небезпеки; обробляти отриману інформацію; інформувати респондентів щодо результатів оброблення інформації;
- приймати та виконувати команди, що надходять від пульта керування АСРВО;
- формувати архівний журнал.

Примітка. Допускається виконання комунікаційними пристроями функції безпосереднього включення (відключення) звукових, світлових оповіщувачів та інформаційних табло.

6.1.1.3.2 Самодіагностування працездатності комунікаційного пристрою охоплює контролювання:

– працездатності складових частин комунікаційного пристрою, у тому числі каналоутворюючих;
значень параметрів джерел електроживлення;
перемикання електроживлення з основного джерела на резервне і навпаки;
несанкціонованого доступу до комунікаційного пристрою.

6.1.1.3.3 Збирання даних від ДПП повинно охоплювати:

- а) приймання даних у вигляді аналогових, дискретних чи кодованих сигналів, які містять інформацію щодо поточного значення параметрів, що контролюють, та (або) досягнення ними граничних значень, а також інформації стосовно спрацювання ручних сповіщувачів;
- б) приймання від ДПП сповіщень щодо втрати (відновлення) їх працездатності;
- в) визначення працездатності каналів зв'язку з ДПП, що здійснюють, залежно від вихідного інтерфейсу, контролюванням:
 - ліній зв'язку щодо наявності розриву або замикання;
 - відхилень встановлених параметрів технічного діапазону конкретного ДПП;
 - наявності відповіді (квитанції) від ДПП на запит щодо обміну даними;
 - достовірності отриманих від ДПП даних.

6.1.1.3.4 Оброблення інформації комунікаційним пристроєм повинно охоплювати:

- а) формування відповідних сповіщень щодо виявлення порушень працездатності комунікаційного пристрою згідно з 6.1.1.3.2;
- б) формування відповідних сповіщень у разі отримання від ДПП інформації щодо досягнення граничних значень параметрів, які контролюють;
- в) порівняння отриманих від ДПП поточних значень параметрів, що контролюють, зі заздалегідь встановленими граничними значеннями та формування, у разі їх досягнення, відповідних сповіщень;
- г) формування відповідних сповіщень у разі:
 - порушення (відновлення) зв'язку з ДПП;
 - відмови (відновлення) працездатності ДПП;
- д) блокування формування сповіщень, у разі визначення відмови ДПП або порушення зв'язку з ним, згідно з переліками б), в) 6.1.1.3.4.

6.1.1.3.5 Інформування щодо результатів оброблення інформації повинно охоплювати:

- а) автоматичне інформування згідно з переліками б), в) 6.1.1.3.4 наступних респондентів: персоналу цеху, виробничої дільниці, складу тощо, відповідального за нормальні умови функціонування технологічного обладнання; оператора пульта керування; оператора пульта керування АСРВО та пульта технічного обслуговування (за наявності).
- б) автоматичне інформування згідно з переліками а), г) 6.1.1.3.4

Примітка. Автоматичне інформування виконують до отримання підтвердження факту їх приймання або на протязі заздалегідь встановленого часу оповіщення.

6.1.1.3.6 Інформування працівників ПНО здійснюють таким чином:

– формують і передають на пристрій оповіщення команди щодо включення трансляції технічними засобами зонального оповіщення інформаційних ЗПМП, що зберігаються в його енергонезалежній пам'яті.

Примітка. ЗПМП повинно містити інформацію щодо конкретного місця виникнення події та її характеру з мовним повідомленням відносно дій працівників;

формують та передають на пристрій оповіщення команди щодо включення звукових, світлових оповіщувачів, інформаційних табло тощо;

автодозвоном на стаціонарні та (або) мобільні телефонні термінали з наступним відтворенням відповідного ЗПМП (виконують до отримання підтвердження респондентом факту їх приймання або протягом заздалегідь встановленого часу оповіщення).

6.1.1.3.7 Інформування оператора пульта керування АСРВО здійснюють передаванням відповідних кодованих сигналів, які ідентифікують місце виникнення події та її характер (виконують до отримання підтвердження респондентом факту їх приймання або на протязі заздалегідь встановленого часу оповіщення).

6.1.1.3.8 Конструктивне виконання комунікаційного пристрою повинно забезпечувати можливість встановлення часу оповіщення в інтервалі від 2 хв. до 20 хв.

6.1.1.3.9 Номери телефонів респондентів та ЗПМП, які визначають для кожної ситуації, повинні зберігатися в енергонезалежній пам'яті комунікаційного пристрою.

6.1.1.3.10 Конструктивне виконання комунікаційного пристрою повинно забезпечувати можливість інформування не менше ніж 16 респондентів.

6.1.1.3.11 Комунікаційний пристрій повинен зберігати два телефонні номери кожного респондента.

6.1.1.3.12 Сумарна тривалість ЗПМП, що зберігається в комунікаційному пристрої повинна бути не менше ніж 4 хв.

6.1.1.3.13 Архівний журнал, що сформований в енергонезалежній пам'яті комунікаційного пристрою, повинен бути захищений від коригування.

6.1.1.3.14 В архівному журналі реєструють наступну інформацію з зазначенням дати та часу її надходження:

- поточне значення параметрів, які надходять із заздалегідь встановленою періодичністю; результату оброблення даних згідно з переліками а), б), в), г) 6.1.1.3.4;
- зміни конфігураційних параметрів комунікаційного пристрою;
- факт виконання (не виконання) команди на включення звукових, світлових оповіщувачів та (або) інформаційних табло;
- факт отримання (не отримання) підтвердження респондентами прийому сповіщень від комунікаційного пристрою протягом заданого інтервалу часу.

6.1.1.3.15 Енергонезалежна пам'ять комунікаційного пристрою повинна мати ємність достатню для збереження не менше ніж 10 000 записів.

6.1.1.3.16 Період збереження комунікаційним пристроєм значень по кожному параметру, що контролюють, повинен встановлюватися автоматично або дистанційно.

6.1.1.3.17 Комунікаційний пристрій повинен приймати та виконувати такі команди: передавати інформацію стосовно подій, що зберігаються в архівному журналі; змінювати конфігураційні параметри комунікаційного пристрою; синхронізувати системний годинник комунікаційного пристрою.

6.1.1.3.18 Комунікаційний пристрій повинен формувати для передавання до АСЦС відповідні сповіщення щодо:

- відсутності загрози виникнення або виникнення НС разом з ідентифікатором картки ПНО;
- наявності загрози виникнення НС разом з ідентифікатором картки ПНО та картки можливої аварії;
- виникнення НС разом з ідентифікатором картки ПНО та картки аварії;
- відсутності реагування оператора на входні сигнали протягом визначеного часу разом з ідентифікаторами картки ПНО та картки аварії з найгіршим сценарієм розвитку НС.

6.1.1.3.19 Комунікаційний пристрій повинен контролювати не менше ніж 128 параметрів джерел техногенної та (або) природної небезпеки.

6.1.1.4 Вимоги до пристроїв оповіщення

6.1.1.4.1 Пристрої оповіщення повинні виконувати такі функції:

- зберігати в енергонезалежній пам'яті інформаційні та тривожні ЗПМП;
- приймати від комунікаційного пристрою та пульта керування зональним оповіщенням кодовані сигнали (команди) управління інформуванням та зональним оповіщенням;
- приймати кодовані сигнали (команди) управління об'єктовим або локальним оповіщенням з пульта керування АСРВО та з автоматизованого робочого місця оперативного чергового територіальної автоматизованої системи централізованого оповіщення [8];
- транслювати через мовні оповіщувачі інформаційні та тривожні ЗПМП, що зберігаються в пристрої оповіщення;
- транслювати через мовні оповіщувачі інформаційні та тривожні ЗПМП, які надходять з пульта керування АСРВО та з автоматизованого робочого місця оперативного чергового територіальної автоматизованої системи централізованого оповіщення [8];
- транслювати через мовні оповіщувачі оперативні мовні повідомлення, що надходять з мікрофону пульта керування АСРВО, пульта керування зональним оповіщенням, автоматизованого робочого місця оператора територіальної автоматизованої системи централізованого оповіщення [8];

- включати (відключати) звукові та (або) світлові оповіщувачі і інформаційні табло за командами, які надходять від комунікаційного пристрою, пульту керування АСРВО, пульту керування Зональним оповіщенням, автоматизованого робочого місця оперативного чергового територіальної автоматизованої системи централізованого оповіщення [8];
- діагностувати працездатність складових частин пристрою оповіщення і передавати на пульт керування АСРВО та пульт технічного обслуговування відповідну інформацію щодо відмов (відновлення) працездатності, несанкціонованого доступу до пристрою оповіщення та переходу електроживлення від основного джерела на резервне і навпаки.

6.1.1.4.2 Тривалість ЗПМП, що зберігаються в енергонезалежній пам'яті пристрою оповіщення повинна бути не менше ніж 8 хв.

6.1.1.4.3 Енергонезалежна пам'ять пристрою оповіщення повинна зберігати не менше ніж 10 повідомлень.

6.1.1.4.4 Інтервал часу між повторенням трансляції ЗПМП не повинен бути більше ніж 30 с.

Примітка. У разі використання сигналу, який заповнює паузу, що схожий на умовний, тривалість паузи повинна бути більшою ніж 10 с.

6.1.1.4.5 Трансляція тривожних ЗПМП повинна починатись з сигналу сирени "Увага всім!" тривалістю не менш ніж 10 с.

6.1.1.4.6 Трансляція інформаційних ЗПМП повинна починатись без сигналу сирени "Увага всім!".

6.1.1.4.7 До складу пристрою оповіщення повинно входити не менше двох підсилювачів низької частоти з номінальною вихідною напругою 30 В або 100 В та потужністю не менше ніж 50 ВА кожний.

6.1.1.4.8 Споживана потужність пристрою оповіщення у режимі очікування повинна бути не більше ніж 50 ВА.

6.1.1.5 Вимоги до кінцевих технічних засобів інформування і оповіщення

6.1.1.5.1 Кінцеві технічні засоби інформування і оповіщення поділяють на:

акустичні: сирени, дзвінки, гучномовці;

візуальні: покажчики, світлові сигналізатори, інформаційні табло;

абонентські термінали телефонного зв'язку.

6.1.1.5.2 Акустичні оповіщувачі повинні забезпечувати рівень звукового сигналу тривоги вищий на 15 дБА рівня шуму у прогнозованій зоні ураження, але він не повинен перевищувати 120 дБА в містах перебування людей.

6.1.1.5.3 Візуальні оповіщувачі повинні бути заблоковані з акустичними оповіщувачами.

6.1.1.6 Вимоги до пультів керування АСРВО

6.1.1.6.1 Пульти керування АСРВО, що створюють на базі комп'ютерів повинні виконувати такі функції:

Інформувати оператора пульта керування АСРВО стосовно досягнення граничних значень параметрами, що контролюють;

відображати на екрані план (схему) з місцем розташування відповідного ДПІ та одночасно відтворюють тривожний звуковий сигнал;

приймати від оператора пульта керування АСРВО підтвердження щодо отримання інформації;

здійснювати інформаційну підтримку дій оператора у разі наявності на ПНО загрози виникнення або виникнення НС, відображаючи при цьому відповідні картки аварії, які визначають на підставі отриманих від ДПІ даних та необхідної додаткової інформації, що вводить оператор;

за командою оператора пульта керування АСРВО формувати для передавання до АСЦС сповіщення щодо відсутності загрози виникнення НС разом з ідентифікатором картки ПНО;

- за командою оператора пульта керування АСРВО формувати для передавання до АСЦС сповіщення щодо загрози виникнення НС разом з ідентифікатором картки ПНО та ідентифікатором картки можливої аварії;
- за командою оператора пульта керування АСРВО формувати для передавання до АСЦС сповіщення щодо виникнення НС разом з ідентифікатором картки ПНО та ідентифікатором картки аварії, що сталася;
- автоматично формувати (у разі відсутності реагування оператора на сигнали про досягнення параметрами критичних значень або спрацювання ручних сповіщувачів) та передавати до АСЦС відповідне сповіщення разом з ідентифікаторами картки ПНО та картки аварії за найгіршим сценарієм розвитку НС;
- за командою оператора пульта керування АСРВО чи автоматично включати оповіщення згідно з переліком з) 6.1.1.1 (у разі відсутності реагування оператора пульта керування АСРВО на вхідні сигнали);
 - за командою оператора включати оповіщення згідно з переліком і) 6.1.1.1;
 - контролювати працездатність складових АС РВО та каналів зв'язку;
 - реєструвати в архівному журналі інформацію, що надходить від складових АСРВО та щодо дій оператора пультакерування АСРВО із зазначенням дати та часу реєстрації.

6.1.1.6.2 На ПНО можна застосовувати пульти керування АСРВО без використання комп'ютера, які повинні виконувати такі функції:

- отримувати від комунікаційного пристрою інформацію щодо досягнення докритичних та критичних значень параметрами, які контролюють, або спрацювання ручних сповіщувачів;
- оперативно доводити оператору пульта керування АСРВО отриману інформацію за допомогою світлових та звукових індикаторів, відповідних мовних повідомлень та (або) інформаційних табло;
- приймати від оператора пульта керування АСРВО підтвердження щодо отримання інформації;
- передавати на комунікаційній пристрій команди на формування сповіщення щодо відсутності загрози виникнення або виникнення НС для передавання до АСЦС;
- передавати на комунікаційній пристрій команди на формування сповіщення щодо загрози виникнення НС для передавання до АСЦС;
- передавати на комунікаційній пристрій команди на формування для передавання до АСЦС сповіщення щодо виникнення НС;
- передавати на комунікаційній пристрій команди на формування сповіщення щодо відсутності реагування оператора для передавання до АСЦС;
- передавати на комунікаційній пристрій команди щодо автоматичного включення зонального оповіщення у разі відсутності реагування оператора пульта керування АСРВО на вхідні сигнали;
- транслювати оперативні мовні повідомлення через пристрої оповіщення.

6.1.1.6.3 У разі відсутності зв'язку з будь-яким компонентом АСРВО протягом певного часу, але не більше ніж 300 с, пульт керування повинен інформувати про це оператора.

6.1.1.6.4 Пульти керування з використанням комп'ютера повинні обробляти не менше ніж 1000 значень параметрів.

6.1.1.6.5 Пульти керування без використання комп'ютера повинні мати можливість інформування оператора щодо досягнення докритичних і критичних значень не менше ніж 32 параметрів, що контролюють.

6.1.1.6.6 Пульти керування зональним оповіщенням повинні виконувати такі функції:

- формувати та передавати на пристрій оповіщення команди щодо включення (відключення) зонального оповіщення;
- транслювати через пристрій оповіщення оперативні мовні повідомлення.

6.1.1.6.7 Тривалість проходження сигналу від ДПІ до пульта керування АСРВО, а також від пульта керування АСРВО до пристрою оповіщення повинен бути не більше ніж 10 с.

6.1.1.7 Вимоги до каналів зв'язку

6.1.1.7.1 Канали зв'язку між АСРВО, їх складовими та суміжними системами організують з урахуванням забезпечення їх функціонування протягом часу, необхідного для виявлення НС, інформування та оповіщення, виконання невідкладних заходів щодо ліквідування НС та їх наслідків, перш за все – евакуювання людей із зони НС.

6.1.1.7.2 Для інформаційного обміну із суміжними системами використовують не менше ніж два канали зв'язку.

6.1.1.7.3 Для забезпечення надійного функціонування АСРВО треба безперервно контролювати працездатність каналів зв'язку та передбачити їх дублювання з суміжними системами, а також між пультом керування АСРВО та пристроями оповіщення і комунікаційними пристроями.

6.1.1.8 Вимоги до інформаційного забезпечення

6.1.1.8.1 Інформаційне забезпечення АСРВО повинно бути достатнім для оперативного виконання системою всіх автоматизованих функцій. Структура інформаційного забезпечення для різних режимів функціонування ПНО наведена Додатку В.

6.1.1.8.2 Основою інформаційного забезпечення АСРВО є структуровані дані щодо можливих сценаріїв виникнення та розвитку НС, які зберігаються в базі даних комп'ютера у вигляді окремих масивів – електронних карток аварій, кожна з яких має свій ідентифікаційний код.

6.1.1.8.3 Електронні картки аварій повинні містити первинну інформацію, достатню для оперативного прийняття управлінських рішень щодо запобігання НС або здійснення ефективних дій щодо ліквідування НС та їх наслідків. Зміст необхідної інформації, що подають електронних картах аварії, наведено Додатку А.

6.1.1.8.4 Відповідальність за достовірність, повноту і своєчасність надання первинної інформації до територіальних органів управління спеціально уповноваженого органу виконавчої влади з питань цивільного захисту, згідно з 8.1 ДСТУ 7136, несуть відповідальні особи ПНО та керівники установ і організацій, яким підпорядковані ПНО.

6.1.1.8.5 Відповідальність за своєчасне внесення перевіреної первинної інформації до регіональних баз даних моніторингу ПНО, згідно з 8.2 ДСТУ 7136, несуть територіальні органи управління спеціально уповноваженого органу виконавчої влади з питань цивільного захисту.

6.1.1.8.6 Електронні картки аварії повинні бути затвержені керівником ПНО та узгоджені відповідальною особою оперативно-координаційного центру відповідного територіального органу управління спеціально уповноваженого центрального органу виконавчої влади з питань цивільного захисту.

6.1.1.8.7 Інформаційне забезпечення АСРВО повинно бути узгодженим з інформаційним забезпеченням суміжних систем за змістом, системою кодування електронних карток, методами адресації, форматами даних та формою надання інформації.

6.1.1.8.8 Форми документів та відеокадрів, що вводять, виводять або корегують через термінали АСРВО повинні бути узгоджені з відповідними характеристиками терміналів.

6.1.1.8.9 Сукупність інформаційних масивів повинна бути організована у вигляді баз даних на машинних носіях.

6.1.1.8.10 В АСРВО слід передбачити необхідні заходи щодо контролювання та оновлення даних в інформаційних масивах, відновлення масивів після відмови будь-яких технічних засобів АСРВО, а також контролювання ідентичності однойменної інформації в базах даних.

6.1.1.9 Вимоги до програмного забезпечення

6.1.1.9.1 Програмне забезпечення АСРВО повинно бути достатнім для виконання всіх функцій і мати засоби організації всіх необхідних процесів оброблення та передавання даних в усіх регламентованих режимах функціонування.

6.1.1.9.2 Програмне забезпечення АСРВО повинно бути:

універсальним;

функціонально достатнім (повним);

надійним (мати можливість відновлюватись та мати засоби виявлення помилок);

адаптивним;

придатним до модифікування;

модульним;

зручним для експлуатації.

6.1.1.9.3 Програмне забезпечення АСРВО повинно бути побудоване таким чином, щоб відсутність окремих даних не впливала на її роботу під час виконання функцій де ці дані не використовуються.

6.1.1.9.4 Програмне забезпечення повинно мати засоби діагностування технічних засобів АСРВО і контролювання достовірності інформації, що надходить.

6.1.1.9.5 Для забезпечення надійності АСРВО в програмному забезпеченні необхідно передбачити заходи щодо захисту від несанкціонованого доступу та від помилок користувача під час введення та оброблення інформації.

6.1.1.10 Вимоги до метрологічного забезпечення

6.1.1.10.1 Метрологічне забезпечення АСРВО повинно в повному обсязі забезпечити отримання результатів вимірювання та контролювання параметрів із заданою точністю і надійністю, щоб виключити або звести до припустимого рівня ризик прийняття помилкового рішення чи отримання хибного сигналу.

6.1.1.10.2 Метрологічне забезпечення АСРВО здійснюють на основі:

єдиної науково-технічної політики щодо стандартизації, метрології та сертифікації вимірювального, комп'ютерного та комунікаційного обладнання;

єдиної нормативно-методичної бази, що забезпечує достовірність і порівнянність вимірювань та результатів оброблення інформації.

6.1.1.10.3 Номенклатура параметрів, що контролюють, повинна забезпечити об'єктивне оцінювання стану джерел техногенної та (або) природної небезпеки, повно і достовірно відобразити розвиток небезпечних явищ і процесів.

6.1.1.11 Вимоги до лінгвістичного забезпечення

6.1.1.11.1 Лінгвістичне забезпечення АСРВО повинно в повному обсязі забезпечити використання засобів автоматизації і бути зручним для здійснення процедур перетворення і машинного представлення інформації, що обробляється.

6.1.1.11.2 Лінгвістичне забезпечення передбачає:

уніфіковані мовні засоби для опису будь-якої інформації, що використовують;

стандартизовані описи однотипних елементів інформації та записи синтаксичних конструкцій;

зручність, однозначність, оперативність та надійність взаємодії користувачів із засобами автоматизації;

наявність засобів виправлення помилок, що виникають під час взаємодії користувачів з програмно-технічними засобами АСРВО.

6.1.1.11.3 Лінгвістичне забезпечення повинно бути відображене в технічній документації (інструкціях, описах тощо) АСРВО у вигляді правил взаємодії користувачів з програмно-технічними засобами в усіх режимах функціонування системи.

6.1.2 Вимоги надійності

6.1.2.1 Номенклатура та значення показників надійності складових АСРВО повинні бути вказані в технічних умовах на них та відповідати вимогам ГОСТ 27.003.

6.1.2.2 Середній термін експлуатації АСРВО має бути не менше ніж 10 років.

6.1.3 Вимоги до електроживлення

6.1.3.1 Електроживлення АСРВО здійснюють згідно з ГОСТ 12997.

6.1.3.2 Для забезпечення електроживлення складових частин АСРВО під час виникнення переривів в електропостачанні необхідно використовувати вбудовані або зовнішні джерела безперебійного живлення.

Примітка. Як резервне джерело електроживлення рекомендується використовувати акумуляторні батареї.

6.1.3.3 Джерела безперебійного живлення повинні забезпечувати безперебійну роботу технічних засобів АСРВО (за виключенням виносних світлових та звукових оповісників) не менше ніж 24 години у черговому режимі та не менше ніж 3 години у режимі інформування та оповіщення.

6.1.4 Вимоги до радіоелектронного захисту, електромагнітної сумісності та (чи) взаємозамінності

6.1.4.1 АСРВО повинні бути стійкими до електромагнітних завад згідно з вимогами ГОСТ 29216 та ГОСТ 29254.

6.1.4.2 Вимоги до електромагнітної сумісності АСРВО згідно з ДСТУ ІЕС 61000-4-2 та ДСТУ ІЕС 61000-4-4.

6.1.4.3 Однотипні технічні засоби АСРВО повинні бути взаємозамінні за електричними параметрами, габаритними та приєднувальними розмірами.

6.1.5 Вимоги тривкості та стійкості до зовнішніх чинників і діяння

6.1.5.1 АСРВО повинні бути тривкими та стійкими до впливу зовнішніх чинників згідно з ГОСТ 12997.

6.1.5.2 Ступінь захисту АСРВО від проникнення води, пилу та сторонніх твердих часток згідно з ГОСТ 14254.

6.1.6 Вимоги ергономіки та технічної естетики

АСРВО повинні відповідати ергономічним вимогам відповідно до ГОСТ 12.2.032, ГОСТ 21829 та ГОСТ 23000.

6.1.7 Конструктивні вимоги

6.1.7.1 Технічні засоби АСРВО повинні бути побудовані за модульним та (або) блочно-агрегатним принципами, що забезпечують:

взаємозамінність однотипних складових частин;

ремонтпридатність;

можливість розширення, покращення та зміни техніко-експлуатаційних характеристик.

6.1.7.2 Конструкція технічних засобів АСРВО повинна забезпечувати:

– зручність експлуатації;

– зручний доступ до всіх складових частин, які потребують регулювання або заміни в процесі експлуатування;

– виключення можливості несанкціонованого доступу.

6.1.7.3 Комунікаційні пристрої та пристрої оповіщення необхідно розміщувати в металевих шафах управління, які забезпечують захист від кліматичного впливу, механічного пошкодження та захист від несанкціонованого доступу.

6.1.7.4 Допускається конструктивне об'єднання декількох комунікаційних пристроїв та (чи) пристроїв оповіщення в одній шафі.

6.1.8 Вимоги до експлуатаційної документації

6.1.8.1 Експлуатаційна документація на технічні засоби АСРВО повинна містити повну інформацію для виконання правильного монтажу, експлуатації, технічного обслуговування та ремонту.

6.1.8.2 Експлуатаційна програмна документація на АСРВО повинна містити всі відомості, що необхідні для первинного завантаження та використання програмного забезпечення.

7 КОМПЛЕКТНІСТЬ

7.1 Комплектність АСРВО повинна відповідати проектній документації.

7.2 Комплектність програмних та технічних засобів, що входять до складу АСРВО повинна відповідати експлуатаційній документації.

8 ВИМОГИ БЕЗПЕКИ

8.1 Технічні засоби АСРВО повинні відповідати вимогам щодо:

безпеки згідно з ГОСТ 12997;

опору і міцності електричної ізоляції технічних засобів згідно з ГОСТ 12997;

безпеки праці під час монтажу, налагодження, введення в експлуатацію, експлуатування, технічного обслуговування та ремонту АСРВО згідно з ГОСТ 12.3.019, [1], [2] та [3].

8.2 Умови роботи оператора АСРВО повинні відповідати чинним санітарним нормам та ГОСТ 12.1.005.

8.3 Допустимі рівні впливу на оператора небезпечних шкідливих виробничих чинників згідно з ГОСТ 12.0.003.

8.4 Рівень освітленості робочого місця оператора АСРВО повинен відповідати характеру та умовам праці. Повинно бути передбачено захист від засліплення світлом та запобігання відблисків.

8.5 ДПП, що розташовують у вибухонебезпечних зонах, повинні мати рівень вибухозахисту або ступінь захисту оболонок, які відповідають класу вибухонебезпечної зони, а також категорії і групі вибухонебезпечної суміші згідно з [4].

8.6 Керівники об'єктів або уповноважені особи, які безпосередньо експлуатують АСРВО, перед початком роботи зобов'язані пройти відповідне навчання з техніки безпеки.

9 ВИМОГИ ОХОРОНИ НАВКОЛИШНЬОГО СЕРЕДОВИЩА

Захист навколишнього середовища під час виготовлення технічних засобів АСРВО забезпечують утилізацією відходів технологічного процесу згідно з [6] та [7].

10 ПРАВИЛА ПРИЙМАННЯ

10.1 Приймання технічних засобів АСРВО проводять відповідно до технічних умов або технічних завдань на їх розроблення.

10.2 Приймання в експлуатацію змонтованої АСРВО здійснює приймальна комісія.

10.3 До приймальної комісії повинні входити:

керівник об'єкта або уповноважена ним особа (голова комісії);
представник спеціально уповноваженого органу виконавчої влади з питань цивільного захисту (заступник голови комісії);

представник проектної організації;

представник монтажної організації;

представник організації, що виконувала пусканалагоджувальні роботи;

представники державних інспекцій або органів контролю (за потреби).

10.4 Порядок роботи приймальної комісії згідно з [1].

11 ПРАВИЛА ЕКСПЛУАТУВАННЯ, РЕМОНТУВАННЯ ТА УТИЛІЗУВАННЯ

11.1 Експлуатування АСРВО повинні здійснювати відповідні працівники об'єкту згідно з правилами та посадовими інструкціями, що розроблені та затверджені керівником об'єкту і погоджені з представником спеціально уповноваженого органу виконавчої влади з питань цивільного захисту [9].

11.2 Технічне обслуговування АСРВО слід проводити спеціалізованою організацією або штатним підрозділом об'єкта [9].

11.3 Організація (штатний підрозділ об'єкта), що відповідальна за технічне обслуговування повинна мати спеціально навчений для проведення ремонтних робіт фахівець, який перебуває в постійній готовності для виїзду на об'єкт і має в своєму розпорядженні комплект інструменту і запасних частин для усунення незначних несправностей, транспорт та засоби зв'язку для оперативного виконання робіт [9].

11.4 Експлуатування, технічне обслуговування, ремонтування та утилізування складових частин АСРВО повинні відповідати вимогам технічної документації на них.

11.5 Організація робіт щодо технічної діагностики, обслуговування і ремонту АСРВО об'єктів всіх форм власності повинна відповідати вимогам технічної документації на складові частини цих систем.

11.6 Термін відключення АСРВО, необхідний для її технічного обслуговування не повинен перевищувати 72 годин на рік.

11.7 Під час проведення ремонту або метрологічної повірки засобів вимірювальної техніки організація, що проводить технічне обслуговування АСРВО, повинна замінювати їх із власного обмінного фонду.

12 ГАРАНТІЇ ВИРОБНИКА

12.1 Виробник (розробник) АСРВО повинен гарантувати відповідність функціонування АСРВО вимогам цього стандарту та технічним умовам на АСРВО у разі дотримання користувачем умов та правил експлуатації.

12.2 Виробники повинні гарантувати відповідність складових частин АСРВО вимогам чинних стандартів та технічним умовам на них.

12.3 Гарантійний строк експлуатації АСРВО починається з дня введення системи в експлуатацію.

12.4 Гарантійний строк експлуатації повинен бути визначений в технічній документації на АСРВО та не може бути менше ніж 12 місяців.

ДОДАТОК А (обов'язковий)

ІНФОРМАЦІЯ, ЩО НАДАЮТЬ В КАРТЦІ АВАРІЇ

А.1 Картки аварії повинні містити таку інформацію:

а) первинна інформація щодо НС:

опис НС;

місце (об'єкт), де виникла НС;

– можливі наслідки за найгіршим сценарієм розвитку НС;

б) ситуаційний план знаходження ПНО на місцевості із зазначенням місць розташування аварійно-рятувальних формувань та маршрутів їх руху до ПНО;

в) ситуаційний план розташування ПНО із зазначеною зоною ймовірного ураження небезпечними хімічними речовинами, вибуховою хвилею або тепловим випромінюванням із зазначенням кількості людей у небезпечній зоні (для аварій з виливанням (викиданням) небезпечної хімічної речовини залежно від метеорологічних умов та кількості речовини, що утворює зону ймовірного ураження, надається один з визначених варіантів ситуаційного плану);

г) план або фрагмент плану ПНО із зазначенням:

– місця розташування аварійного устаткування або комунікацій (для аварій, що виникли на відкритому Майданчику), або місця розташування будівлі, споруди де знаходиться аварійне устаткування або комунікації (для аварій, що виникли у приміщенні);

– місця під'їзду, установлення та маневрування спеціальної техніки другого ешелону служб 101, 102 103, 104 та місця їх забезпечення водою;

маршрутів виходу працівників ПНО із небезпечної зони;

безпечних місць збирання працівників (будівля, поверх, приміщення тощо);

основного та резервного місця розташування штабу із ліквідації НС (будівля, поверх, приміщення тощо);

місця розташування та характеристика захисних споруд (сховищ тощо) цивільного захисту (цивільної оборони);

місця розташування запасів небезпечних речовин, їх назва та кількість, умови зберігання (приміщення, відкритий склад, тара, ємності тощо);

місця розташування запасів засобів індивідуального захисту, інструментів, матеріалів тощо (будівля, поверх, приміщення; їх перелік та кількість);

д) фрагмент плану ПНО або план (фрагмент плану) виробничого приміщення де сталася аварія із зазначенням:

місця розташування устаткування або комунікацій на яких сталася аварія;

місця розташування пожежних гідрантів, кранів, сухотрубів тощо;

місця розташування приладів керування електроустаткуванням, систем примусової вентиляції тощо (будівля, поверх, приміщення, будівельні вісі та їх малюнки або фотографії);

місця розташування запірної арматури, яку необхідно відкривати або закривати під час локалізування та (або) ліквідування аварії і яка знаходиться в небезпечній зоні (будівля, поверх, приміщення, назва та номер позиції трубопроводу, назва продукту в трубопроводі, будівельні вісі, їх розташування та малюнки або фотографії);

технологічну схему аварійного блоку із зазначенням запірної арматури, яку необхідно відкривати або закривати під час локалізування та (або) ліквідування аварії, та короткий опис дій щодо припинення аварійного витoku.

А.2 В залежності від типу НС картки аварії повинні містити плани місцевості та (або) населеного пункту із зазначенням:

зони ймовірного ураження;

зони зсуву, провалу;

зони сходження лавини, селевого потоку;

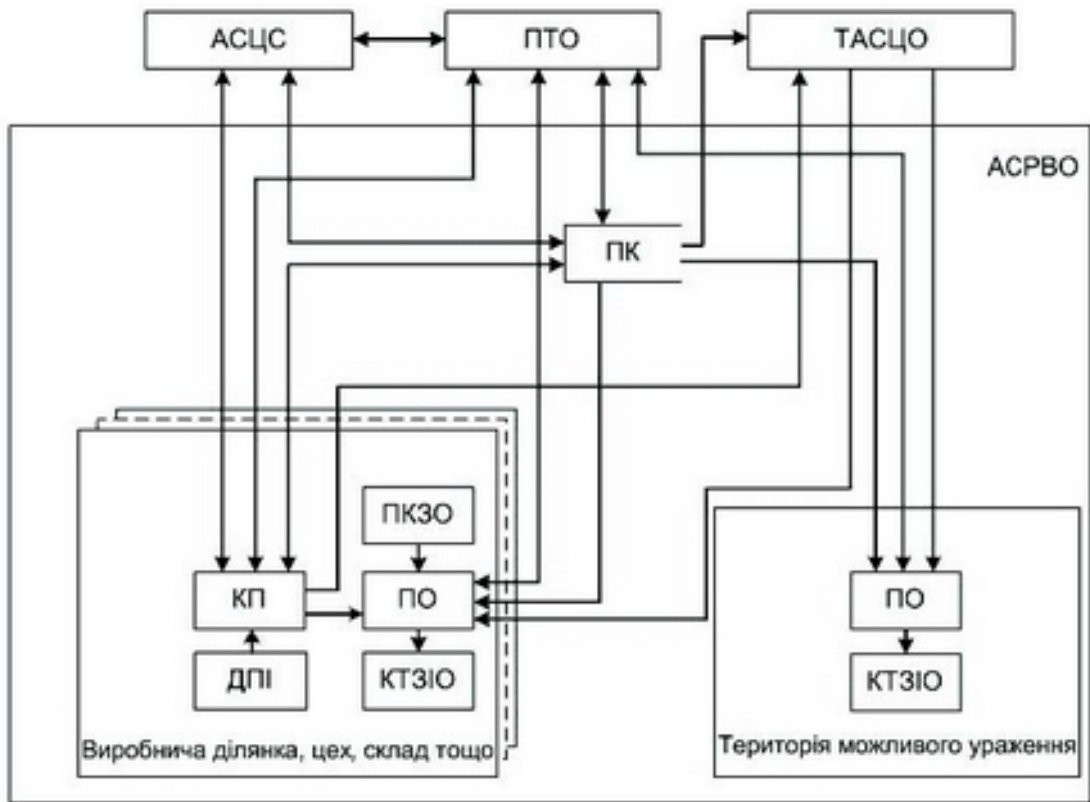
зруйнованих (пошкоджених) будівель та споруд з покрівлями великої площі;

зони можливого затоплення та перелік населених пунктів, що потрапили у зону затоплення;

маршрутів руху аварійно-рятувальних формувань та населення, що евакуюють.

ДОДАТОК Б
(довідковий)

СТРУКТУРА АВТОМАТИЗОВАНОЇ СИСТЕМИ РАНЬОГО ВИЯВЛЕННЯ
НАДЗВИЧАЙНИХ СИТУАЦІЙ ТА ОПОВІЩЕННЯ



- АСЦС – автоматизована система централізованого спостереження
ПТО – пульт технічного обслуговування
ТАСЦО – територіальна автоматизована система централізованого оповіщення
ПК – пульт керування
ПКЗО – пульт керування зональним оповіщенням
КП – комунікаційних пристрій
ПО – пристрій оповіщення
ДПІ – джерела первинної інформації
КТЗІО – кінцеві технічні засоби інформування та оповіщення

ДОДАТОК Г
(довідковий)

БІБЛІОГРАФІЯ

- 1 СНиП 3.05.07–85 Системы автоматизации (Системи автоматизації).
- 2 ДНАОП 0.00-1.32–2001 Правила будови електроустановок. Електрообладнання спеціальних хустановок.
- 3 ДНАОП 0.00-1.21–98 Правила безопасной эксплуатации электроустановок потребителей (Правила безпечної експлуатації електроустановок споживачів).
- 4 ДНАОП 5.2.30-1.07–96 Правила безпеки на кабельних лініях зв'язку і провідного мовлення.
- 5 ДНАОП 5.2.30-1.08–96 Правила безпеки при роботах на телефонних і телеграфних станціях.
- 6 СанПиН 3183–84 Санитарные правила и нормы. Порядок накопления, транспортирования, обезвреживания и захоронения токсичных промышленных отходов (Санітарні правила і норми. Порядок накопичення, транспортування, знешкоджування і поховання токсичних виробничих відходів).
- 7 СН 3209–85 Санитарные нормы. Предельное количество накопления токсических промышленных отходов на территории предприятия (Санітарні норми. Гранична кількість накопичення токсичних виробничих відходів на території підприємства).
- 8 Типовой проект ТП-РАСЦО Региональна автоматизована система централізованого оповіщення "Сигнал ВО" (затверджений МНС України 29.08.2008).
- 9 Правила улаштування, експлуатації та технічного обслуговування систем раннього виявлення надзвичайних ситуацій та оповіщення людей у разі їх виникнення (затвержені наказом від 15.05.2006 №288).
- 10 Закон України "Про захист інформації в інформаційно-телекомунікаційних системах".
- 11 Постанова Кабінету Міністрів України "Про затвердження Порядку підключення до глобальних мереж передачі даних" від 12.04.2002 № 522.
- 12 Постанова Кабінету Міністрів України "Про затвердження Правил забезпечення захисту інформації в інформаційних, телекомунікаційних та інформаційно-телекомунікаційних системах" від 29.03.2006 № 373.

Код УКНД 13.200

Ключові слова: автоматизована система, автоматизоване робоче місце, виявлення, інформування, контролювання, надзвичайна ситуація, НС, потенційно небезпечний об'єкт, ПНО, оповіщення, технічний засіб, хімічно небезпечна речовина.

ДОДАТОК В
(довідковий)

СТРУКТУРА ІНФОРМАЦІЙНОГО ЗАБЕЗПЕЧЕННЯ

Таблиця В.1 – Функціонування автоматизованих систем раннього виявлення надзвичайних ситуацій та оповіщення на потенційно небезпечному об'єкті в нормальних умовах та у разі виникнення аварійної ситуації

Первинна інформація		Вихідна інформація	
Склад	Джерела	Одержувачі	Зміст
Параметри технологічного обладнання чи процесу.	Контрольно-вимірювальні прилади та автоматика технологічного обладнання.	Обслуговуючий персонал технологічного обладнання цеху, виробничої ділянки складу тощо	Поточні параметри стану технологічного обладнання і робочої зони
Параметри робочої зони.	Контрольно-вимірювальні прилади спостереження за станом робочої зони.		Факт досягнення докритичних значень параметрів, що контролюються. Факт спрацювання протипожежної автоматики
Параметри інших джерел та чинників небезпеки ПНО	Контрольно-вимірювальні прилади спостереження за станом інших джерел і чинників безпеки	Оператор пульта керування АСРВО	Поточні параметри технологічного процесу, стану робочої зони та інших джерел і чинників безпеки Факт досягнення докритичних значень параметрів, що контролюються. Факт спрацювання протипожежної автоматики
			Візуальні показання контрольно-вимірювальних приладів Світлова та звукова сигналізація. Відповідні інформаційні задалегідь підготовлені мовні повідомлення про подію, які включаються (надаються) в автоматичному режимі Таблиці, графіки, діаграми на моніторі автоматизованого робочого місця оператора АСРВО Інформаційні та попереджувальні відеокадри на моніторі автоматизованого робочого місця оператора АСРВО, що супроводжуються звуковими сигналами

Таблиця В.2 – Функціонування автоматизованих систем раннього виявлення надзвичайних ситуацій та оповіщення на потенційно небезпечному об'єкті в умовах аварійної ситуації, що загрожує виникненням НС

Первинна інформація		Вихідна інформація		
Склад	Джерела	Одержувачі	Зміст	Вигляд
Параметри технологічного обладнання чи процесу.	Контрольно-вимірювальні прилади та автоматика технологічного обладнання.	Обслуговуючий персонал технологічного обладнання виробничої ділянки (цеху, складу тощо)	Поточні значення параметрів технологічного обладнання і робочої зони Факт спрацювання протипаврійної автоматики	Візуальні показання контрольно-вимірювальних приладів
Параметри робочої зони.	Контрольно-вимірювальні прилади спостереження за станом робочої зони.		Факт досягнення критичних значень параметрів, що контролюються	Світлова та звукова сигналізація. Відповідні інформаційні ЗПМП про подію, які включаються (надаються) в автоматичному режимі
Параметри інших джерел та чинників безпеки.	Контрольно-вимірювальні прилади спостереження за станом інших джерел і чинників безпеки.	Оператор пульта керування АСРВО	Поточні значення параметрів технологічного процесу, робочої зони та стану інших джерел і чинників безпеки Факт досягнення критичних значень параметрів, що контролюються. Факт спрацювання протипаврійної автоматики	Таблиці, графіки, діаграми на моніторі автоматизованого робочого місця оператора АСРВО
Факт виникнення аварії, що визначені візуально	Ручні словішувачі	Спеціалізовані служби, відповідальні посадові особи та керівники ПНО	Факт виникнення аварійної ситуації, що склалася	Тривожні ЗПМП
	Оперативно-диспетчерські служби територіальних органів МНС		Факт виникнення аварійної обстановки, що загрожує виникненням НС	Інформаційні та попереджувальні відеокадри і додаткова інформація у вигляді таблиць, схем, карт тощо на моніторі автоматизованого робочого місця оперативного чергового оперативного диспетчерської служби (картка ПНО, картка аварії), що супроводжуються звуковими сигналами. Інструкції щодо дій в умовах ймовірної НС

Таблиця В.3 – Функціонування автоматизованих систем раннього виявлення надзвичайних ситуацій та оповіщення на потенційно небезпечному об'єкті в умовах НС

Первинна інформація		Вихідна інформація		
Склад	Джерела	Одержувачі	Зміст	Вигляд
Параметри технологічного обладнання чи процесу.	Контрольно-вимірювальні прилади та автоматика технологічного обладнання.	Обслуговуючий персонал технологічного обладнання цеху, виробничої ділянки, складу тощо	Факт виникнення НС та вказівки відносно дій в обставині, що склалася	Трансляція відповідних тривожних зазначених повідомлень через усі наявні на ПНО засоби оповіщення
Параметри робочої зони і навколишнього середовища у прогнозованих зонах ймовірного ураження.	Контрольно-вимірювальні прилади спостереження за станом робочої зони і навколишнього середовища.	Оператор пульта керування АСРВО	Поточні параметри стану технологічного обладнання, робочої зони і навколишнього середовища та інших джерел і чинників безпеки	Таблиці, графіки, діаграми на моніторі автоматизованого робочого місця оператора АСРВО
Параметри інших джерел і чинників безпеки.	Контрольно-вимірювальні прилади спостереження за станом інших джерел і чинників безпеки.		Факт досягнення критичних значень параметрів, що контролюються. Факт спрацювання протипожежної автоматики Факт активізації системи оповіщення	Відповідні інформаційні відеокадри на моніторі автоматизованого робочого місця оператора АСРВО (картка ПНО, картка аварії), що супроводжуються звуковими сигналами
Факт виникнення НС, що визначена візуально.	Ручні словіщувачі.			Інформаційні та попереджувальні відеокадри і додаткова інформація у вигляді таблиць, схем, карт тощо на моніторі автоматизованого робочого місця оперативного чергового оперативного диспетчерської служби (картка ПНО, картка аварії), що супроводжуються звуковими сигналами.
Додаткова інформація, щодо обставин аварії.	Персонал технологічної ділянки	Оперативні диспетчерські служби територіальних органів управління спеціально уповноваженого органу центральної влади з питань цивільного захисту	Факт виникнення та основні обставини НС. Довідкова інформація щодо ПНО	Інформаційні та попереджувальні відеокадри і додаткова інформація у вигляді таблиць, схем, карт тощо на моніторі автоматизованого робочого місця оперативного чергового оперативного диспетчерської служби (картка ПНО, картка аварії), що супроводжуються звуковими сигналами. Інструкції щодо дій в умовах НС
Режим функціонування системи оповіщення	Програмні та технічні засоби оповіщення			

Кінець таблиці В.3

Первинна інформація		Вихідна інформація	
Склад	Джерела	Зміст	Вигляд
	Аварійно-рятувальні служби та формування. Інші служби, які долучаються до локалізації та ліквідації аварії	Факт виникнення та основні обставини НС	Інформаційні та попереджувальні відео-кадри і додаткова інформація у вигляді таблиць, схем, карт тощо на моніторі автоматизованого робочого місця оперативного чергового, що супроводжуються звуковими сигналами. Інструкції щодо дій у визначеній НС
	Територіальні органи управління спеціально уповноваженого органу центральної виконавчої влади з питань цивільного захисту	Факт виникнення та основні обставини НС. Додаткова інформація про ПНО. Факт активізації локальної системи оповіщення	Відповідні інформаційні та попереджувальні відеокадри і додаткова інформація у вигляді таблиць, схем, карт тощо на моніторі автоматизованого робочого місця чергового, що супроводжуються звуковими сигналами. Інструкції щодо дій у визначеній НС. Відповідні задалегідь підготовлені мовні повідомлення, що доводяться до членів комісії технічно-екологічної безпеки і НС та інших відповідальних посадових осіб
	Населення, що проживає або знаходиться в прогнозованих зонах можливого ураження	Факт виникнення НС та вказівки відносно дій в обставині, що склалася	Подання сигналу "Увага всім!" з подальшою трансляцією відповідних тривожних задалегідь підготовлених та (або) оперативних мовних повідомлень через усі наявні засоби оповіщення